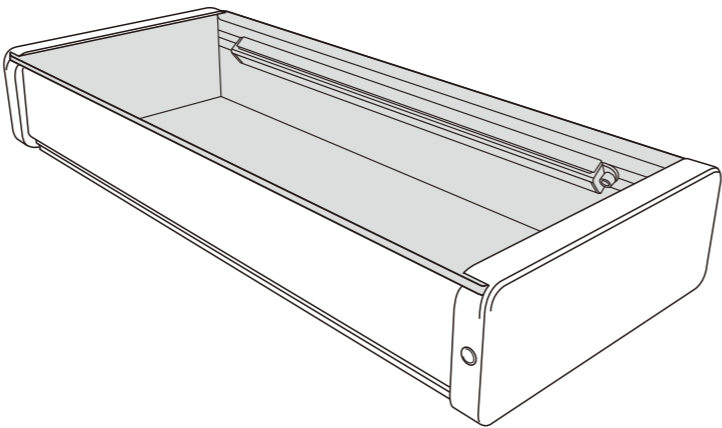


UV除菌デスクボード UD550



このたびは、UV除菌デスクボード UD550をお買い上げいただき、ありがとうございます。
 本製品をご使用のときは、必ず本書をよくお読みのうえ、正しくお使いください。
 また、本書は保証書を兼ねています。すぐにお手にできる場所に保管し、紛失しないようにご注意ください。

- 本書の内容は予告なしに変更することがありますので、ご了承ください。
- 製品改良のため、予告なく外観または仕様の一部を変更することがあります。
- 本書の内容の一部または全部を無断で転載することはおやめください。
- キングジム、KING JIM、デスクボード、Desk Boardは、株式会社キングジムの商標または登録商標です。

【セット内容】

- **UD550 本体**
- **取扱説明書（保証書付）**

保証規定

- 取扱説明書の注意書きに従った正常な使用状態で、保証期間内に故障した場合には、お買い上げ販売店、または取扱店までお持ちください。当社が無償で修理いたします。
- 保証期間内に故障して無償修理をお受けになる場合は、製品と本保証書をご持参、ご提示の上、お買い上げ販売店にご依頼ください。
- ご転居やご贈答品等でお買い上げ販売店に修理をご依頼になれない場合には、キングジムお客様相談室へご相談ください。
- 保証期間内でも、次の場合は有償修理になります。
 - (1) 使用上の誤りや、お客様による修理または改造による故障および損傷
 - (2) お買い上げ後の浸(冠)水、塩害、液体かぶり、落下、衝撃、砂(泥)入り、圧力等による故障および損傷
 - (3) 火災、地震、水害、落雷、その他天災地変、公害や異常電圧などによる故障および損傷
 - (4) 本保証書の提示がない場合
 - (5) 本保証書にお買い上げ年月日、お客様名、販売店名の記入がない場合、または購入日が証明できるものがない場合
 - (6) 本体内蔵部品の消耗、磨耗、損傷
- 同梱付属品、別売品の保証、修理は承っておりません。取扱店にてお買い求めください。
- 保証期間内であるか否かにかかわらず、当社に故意または重大な過失がある場合を除き、お客様が製品を使用することによって発生した直接損害または間接的もしくは波及効果による損害、データ・プログラム、その他の無体財産に関する損害、使用利益、および得べかりし利益の損失等に対して、当社は一切責任を負わず、また当社に故意または重大な過失がある場合には、製品代金を限度額としてのみ、これを賠償する責を負うものとします。
- 本保証書は日本国内においてのみ有効です。(This warranty is valid only in Japan.)
- 本保証書は再発行しませんので紛失しないよう大切に保管してください。

※ 本保証書は本書に明示した期間・条件のもとにおいて無償修理をお約束するものではありません。

安全上のご注意 必ずお守りください!

お使いになる方々や他の人々への危害、財産への損害を未然に防ぐため、必ずお守りいただきたい事項を次のように表示しています。

本製品をご使用のときは、必ず本書をよくお読みのうえ、正しくお使いください。
 また、本書は不明な点をいつでも解決できるように、すぐ取り出して見られる場所に保管してください。
 表示された指示内容を守らずに、誤った使いかたによって起こる危害および損害の度合いを、次のように説明しています。

● 次の絵表示で、お守りいただきたい内容を区別して説明しています。

- ⚠ は、してはいけない「禁止」の内容です。
- ⚡ は、必ず実行していただきたい「強制」の内容です。

この表示を守らずに、誤った使い方をすると、「死亡または重傷などを負う可能性があり、かつその切迫の度合いが高い危害が想定される」内容を示しています。

- ⚠ 高温になる場所(火のそば、ストーブのそば、炎天下)での本製品の使用や給電、放置、保管をしないでください。破裂・発火・発熱の原因となります。
- ⚠ 指定の方法以外では USB ケーブルを接続しないでください。破裂・発火・発熱の原因となります。
- ⚠ 本製品を分解、または改造しないでください。火災・感電の原因となります。

取扱上のご注意

- 本製品はウイルスによる感染防止を保証するものではありません。また、すべての菌、ウイルスを除菌するわけではありません。
- 遮光板が開いた場合、UV-C LED は消灯しますが、万が一点灯中の場合は直接 LED を見る、触るなどしないでください。
- 本製品を長期間使用すると、内容物が変色することがあります。
- UV-C LED が点灯中は底面から直接 LED を見る、触るなどしないでください。目の痛みまたは視力障害の原因となる可能性があります。
- 濡れた手で USB ケーブル、UV-C LED には触らないでください。
- 遮光板が開閉しにくい場合は、無理に動かさしないでください。破損のおそれがあります。
- USB ケーブルを抜き差しする際は、コネクタ部を持つようにしてください。また、無理な力は加えないでください。
- 物を乗せた状態で、本製品を移動させしないでください。破損するだけでなく、床面が傷ついたり、ケガをするおそれがあります。
- 直射日光またはストーブの熱、クーラーの風が直接当たる場所や高温、湿気及び乾燥の著しい場所を避けてください。変色、変形の原因となります。
- 本製品及び梱包材の廃棄方法については、各自治体の指示に従ってください。
- 本製品の内部に異物や液体、ほこり等が入らないよう、お気をつけください。

お手入れのしかた

柔らかい布で乾拭きしてください。汚れがひどいときは、水で薄めた中性洗剤に乾いた布を浸しよく絞った後、汚れを拭き取り、その後乾いた布で拭いてください。アルコール、シンナー、ベンジンなど揮発性有害物が含まれているものは使用しないでください。変形、変色の原因となります。

⚠ **警告** この表示を守らずに、誤った使いかたをすると、「死亡または重傷などを負う可能性が想定される」内容を示しています。

- ⚠ 本製品を踏んだり、落としたり、叩いたりなど、強い力や衝撃を与えないでください。破損することがあり火災・感電の原因となります。破損した場合には、使用を中止し、USB ケーブルを抜いてください。そのまま使用すると、火災・感電の原因となります。
- ⚠ 直接日光の当たる場所、暖房器具の近く、高温多湿やほこりの多い場所に置かないでください。また水がかからないようにしてください。そのまま使用すると、火災・感電・発熱・発煙の原因となります。
- ⚠ 使用中に万一、煙が出る、においがする、異常な音がするなどの異常な状態がみられる場合は、USB ケーブルを抜いて使用を中止してください。そのまま使用すると破裂・発火・火災・発熱・発煙の原因となります。
- ⚠ 表示された電源電圧以外の電圧で給電しないでください。火災・破裂・感電の原因となります。
- ⚠ 本製品を転倒させたまま使用しないでください。UV-C LED を点灯させた場合、目や皮膚に障害を与える可能性があります。

⚠ **注意** この表示を守らずに、誤った使い方をすると、「障害を負う可能性または物的損害が発生する可能性が想定される」内容を示しています。

- 必ず室内の平坦で安定した場所で使用してください。落下、破損の原因となります。
- ⚠ 本製品の耐荷重は 15kg です。耐荷重以上の物や積み重ね禁止の物を乗せないでください。ケガや破損の原因となります。
- ⚠ 本製品からはみ出るような大きな物を置かないでください。落下、破損の原因となります。
- ⚠ 本製品を積み重ねて使用しないでください。落下、破損の原因となります。
- ⚠ ガラスに強い力やキズを与えたり、尖ったものをガラス面に当てたりしないようにしてください。ケガや破損の原因となります。
- ⚠ 本製品の上に腰掛けたり、乗ったりしないでください。ケガや破損の原因となります。
- ⚠ 加熱した鍋、湯沸かし器、アイロン等を置かないでください。ケガや破損の原因となります。

アフターサービスについて

■ 保証書

保証書は販売店・お買い上げ年月日等の記入をお確かめのうえ、販売店よりお受け取りください。保証書と保証規定の内容をよくご覧のうえ、大切に保管してください。

■ 修理に出されるときは

保証期間内は、保証規定に基づいて修理いたします。製品および保証書をお買い上げ販売店までお持ちください。保証期間後も、修理によって使用可能なときは、ご要望により有償で修理いたします。製品をお買い上げ販売店までお持ちください。なお、当社の都合により代替品に交換することで修理に変えさせていただく場合がございます。

■ お問い合わせ

アフターサービスについてご不明な点やご相談は、お買い上げ販売店、キングジム商品取扱店または当社お客様相談室にお問い合わせください。

フリーダイヤル(全国共通) ナットクのパートナー
お客様相談室 ☎0120-79-8107

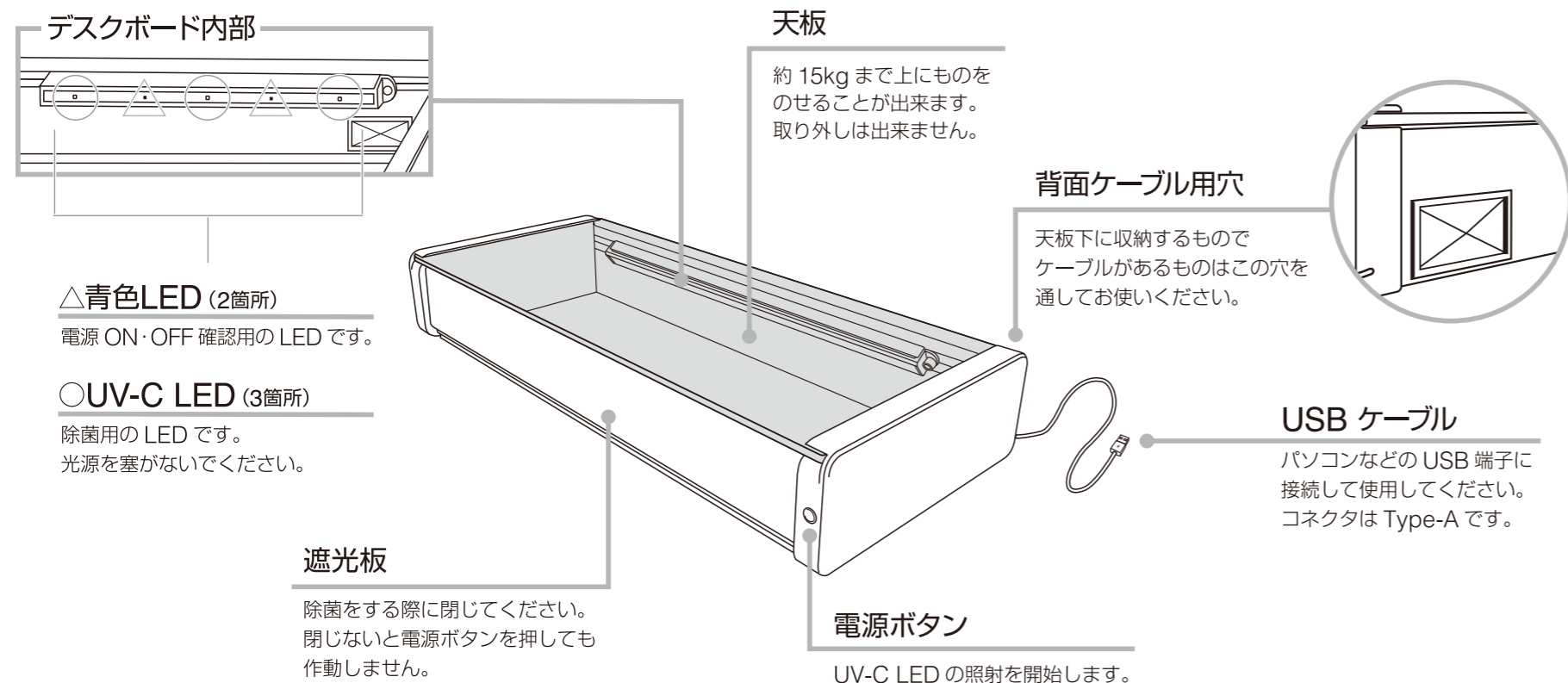
FAX からの場合 **0120-79-8102**
 携帯電話からの場合 **0570-06-4759** ※通話料お客様負担
 受付時間：平日(月～金曜日) 午前9:00～午後5:00

株式会社キングジム

東京都千代田区東神田二丁目10番18号 〒101-0031
<https://www.kingjim.co.jp/>



各部の名称



主な仕様

外形寸法	：約 550(W)×230(D)×88(H)mm	電源	：USB 給電(Type-A) DC5V 0.9A
収納可能サイズ	：約 475(W)×200(D)×45(H)mm	ケーブル	：約 1.2m
質量	：約 2.5kg	動作環境	：温度 5～35℃ 湿度 30～80% (非結露)
材質	：天板 UV カットガラス 脚 ABS (外側) / PP (内側) 正面・背面 アルミニウム 遮光板ストッパー マグネット 遮光板下 光漏れ防止材 シリコン 背面ケーブル用穴 シリコン ゴム脚 シリコン	保存環境	：温度 -10～55℃ 湿度 5～80% (非結露)
耐荷重	：約 15kg	セット内容	：UD550 本体 取扱説明書 (保証書付)
波長	：UV-C 275nm		

故障かな?と思ったら

- 症状1**：青色LEDが点灯しない
対処：●USBケーブルがパソコンなどのUSB端子に正しく挿入されているか確認してください。また、パソコンの電源が入っているか確認してください。
●遮光板が開いていると点灯しません。遮光板が完全に閉じていることを確認し、電源ボタンを押してください。
- 症状2**：UV-C LEDが点灯しない
対処：UV-C LEDの光は目に見えないため、青色LEDの点灯で確認してください。またパソコンからUSB給電している場合は、パソコンの電源が入っているか確認してください。
- 症状3**：遮光板が開いているのに青色LEDが消灯しない。
対処：遮光板を閉じ、USBケーブルを抜いてください。また故障の可能性がありますので、お買い上げの販売店または当社お客様相談室までご相談ください。

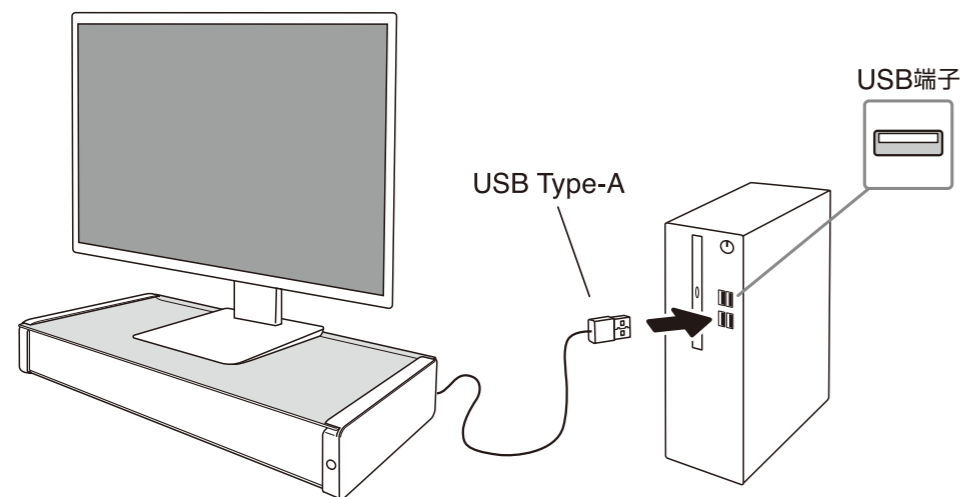
使いかた

① 室内の平坦で安定した場所に置く

ご注意 ●正しい場所で使用しないと UV-C LED の光が漏れてしまう可能性があります。本製品と積載物が転倒しないよう、必ず安定した場所に設置してください。

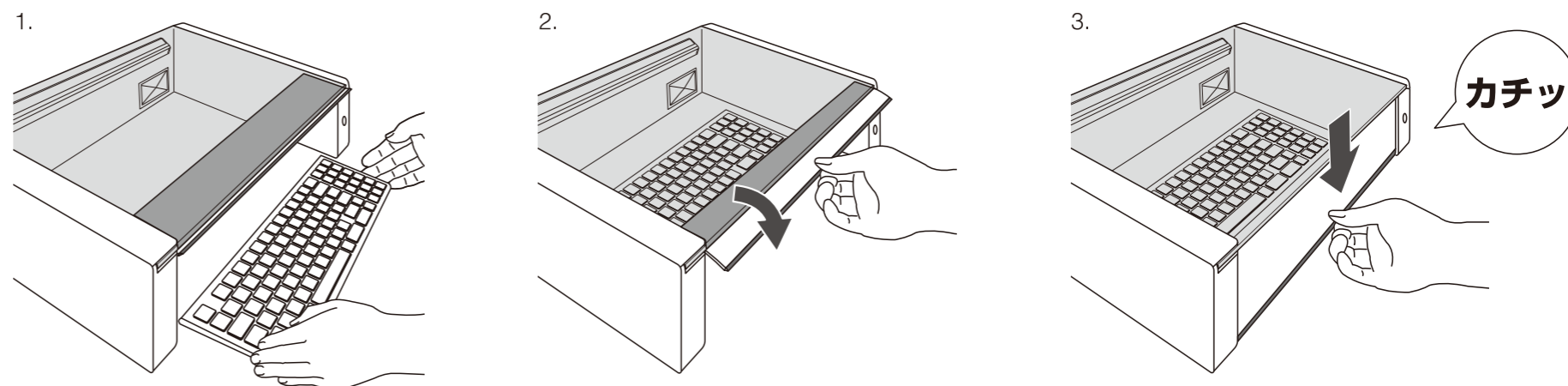
② USBケーブルを接続する

パソコンの USB 端子、モバイルバッテリー、USB 電源アダプタなどから給電できます。



③ 天板下に除菌したいものを収納して遮光板を閉じる

ご注意 ●完全に遮光板が閉まるように収納してください。遮光板が完全に閉まらないと電源を ON にすることが出来ません。



④ 電源ボタンを押す

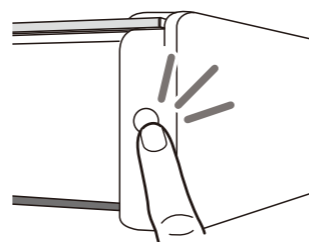
電源がONになり、青色LEDの点灯とUV-C LEDの照射を開始します。安全上、遮光板が開くと自動で電源がOFFになります。遮光板を閉めて電源ボタンを押すと、初めから除菌が開始されます。

⑤ 約30分後、青色のLEDが消灯し電源がOFFになる

天板下の青色LEDが消灯したら除菌完了です。遮光板を開いて除菌されたものを取り出すことができます。

ご注意 ●機器に接続する際は、定格をご確認の上ご使用ください。指定された電源電圧以外の電圧では使用しないでください。正しく UV-C LED が照射せず除菌効果が落ちたり、故障、加熱、発煙するおそれがあり、火災・感電の原因となります。

- 端子が差し込みにくい場合は、無理に差し込まないでください。破損のおそれがあります。
- パソコンの電源が入っていないと USB 端子から電源が供給されない場合があります。



ご注意 ●万が一、遮光板が開いた状態でも電源が ON の場合は、遮光板を閉じ、USB ケーブルを抜いてください。また直接 LED の光源を見ないようにしてください。

